

№ 9 9 9 7 7 9 1 2 от " 01 " мая 2019 г.

АО "Мосэнергосбыт"

Муравьев С.Ю. /
подпись* ФИО*



Матюхин Д.В. /
подпись* ФИО*

Наименование абонента

СНТ "Дубок - 2"

Абонент: вновь присоединяемый

(действующий, вновь присоединяемый, временный)

Объект: вновь присоединяемый

(действующий, вновь присоединяемый, временный)

Наименование и номер объекта

7 9 1 2

Саловодческое некоммерческое товарищество "Дубок-2"

Адрес объекта Московская Обл, Орехово-Зуевский р-он,
п. Беливо

Телефон, факс 8-965-117-11-72

РЕЕСТР

источников энергоснабжения, энергопринимающего оборудования
и средств учета электроэнергии и мощности

Дата составления реестра
" 01 " мая 2019 г.

Взамен Реестра
от - - -

1. Максимальная мощность (кВт)

Описание точки поставки**									Значение максимальной мощности (кВт)***		
Наименование сетевой организации (с указанием наименования РЭС)	№ ПЦ	№ фидера	№ РП	№ линии	№ КТП	№ РУ	Вводное распределительное устройство	Наименование границы балансовой принадлежности/ присоединения	Всего	Абонент	Транзит потребителя
ВЭС фил. ПАО "МОЭСК" Орехово-Зуевский РЭС	85	201	-	-	-	-	ВЛР №1	Воздушный линейный разъединитель (ВЛР 1) линии 10 кВ перед КРН-10	144	144	-
СНТ "Вишенка-2"	-	-	-	ВЛ-10 кВ	-	-					
СНТ "Дубок-2"	-	-	-	-	КТП СНТ "Дубок-2"	-					

2. Значение максимальной (единовременной) мощности в кВА:**** 160

3. Документы о технологическом присоединении:

№ б/н от " 25 " марта 2019 г. АРБП между
наименование документа о тех. присоединении
СНТ "Вишенка-2" и СНТ "Дубок - 2"

№ _____ от " _____ " _____ г. _____ между
наименование документа о тех. присоединении

4. Контактная информация сетевой организации:

Наименование ПАО "МОЭСК" Официальный сайт в сети "Интернет" www.moesk.ru

Телефон (495) 702 9551 Иные сведения (факс, e-mail и т.п.) ves@moesk.ru

* ФИО и подпись лица, подписавшего договор

** Заполняется по данным Акта разграничения балансовой принадлежности сторон/Акта об осуществлении технологического присоединения

*** В отсутствие информации о величине максимальной мощности, выраженной в кВт, её значение определяется как произведение величины, указанной в п. 2, и коэффициента мощности, который принимается равным 0,9, если иное не указано в технических документах (кВт = кВА x 0,9)

**** При указании в технических документах значения максимальной мощности, выраженной в кВт, п. 2 не заполняется

Таблица 1. Реестр средств учета электрической энергии и мощности

№ п/п	Уровень напряжения на границе балансовой принадлежности ВН, ГН, СН1, СН2, НН	Уровень напряжения для применения цен ВН, ГН, СН1, СН2, НН	Идентификационный номер точки учета*	№ прибора учета	Тип прибора учета по паспорту (модель)	Значность прибора учета	Измерительные трансформаторы Номинал		Расчетный коэффициент	Показания прибора учета	Балансовая принадлежность прибора учета (МЭС, Абонент, Сетевая организация, Транзитный потребитель)	Место установки прибора учета	Тип учета**	Государственная поверка***		Компенсирующие устройства		
							ТТ, А	ТН, В						Дата	Срок МПИ	Тип	Количество (шт)	Суммарная и номинальная мощность компенсирующих устройств, (кВАр)
1	2	3	4	5	6	7	8	9	10	11	12	13	14	15	16	17	18	19
1	А	СН2	—	05537897	Матрица AD13A.3(1)-BL-G-2r-W (3 6-1)	999999,99	300/5 № 090116 № 090118 № 090112	—	60	Т1-1,00 Т2-0,00	Абонент	РУ-0.4 кВ, КТП СНТ "Дубок-2"	0	п/у -19.02.2019 т.т.- IV 2015	п/у -16 лет т.т. -8 лет	—	—	—
	Р																	
2																		
3	А																	
	Р																	
4	А																	
	Р																	

* ИД точки учета заполняется только для потребителей 3-6 ценовых категорий

** Тип учета Активные (А): 0-расчетный; 7-транзитный; 8-контрольный
Реактивные (Р): 5-основной; 6-транзитный

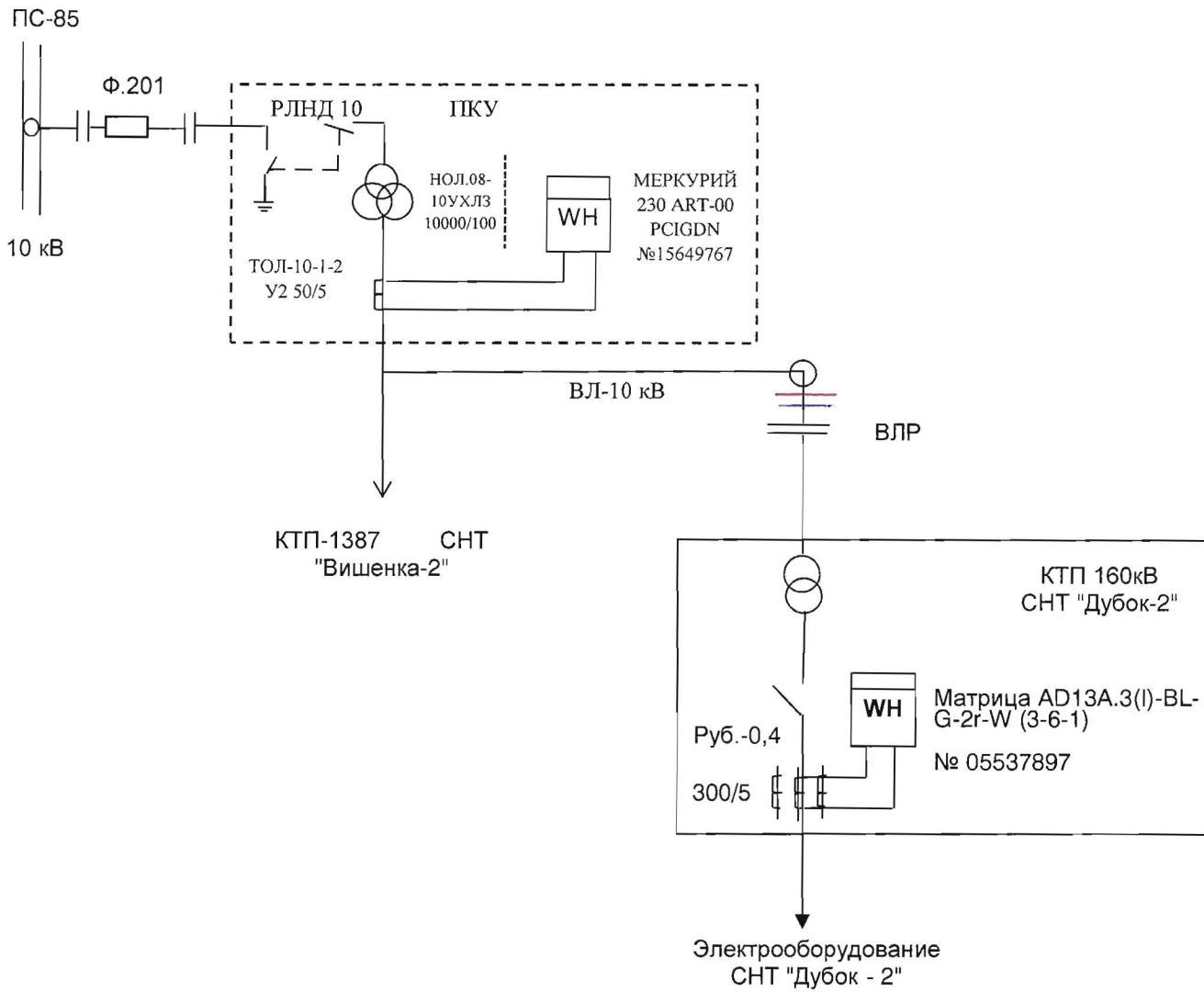
*** Указывается информация по приборам учета, измерительным трансформаторам тока (напряжения)

МЭС  /Овечкин А. А.

Абонент  Матюхин Д.В.



Однолинейная схема электроснабжения:



Примечание: в схеме указываются места установки и номера приборов учета, параметры измерительных трансформаторов тока и напряжения, границы балансовой принадлежности (красный цвет) и эксплуатационной ответственности (синий цвет), границы с субабонентами/транзитными потребителями (зеленый цвет), длина и марка питающих кабелей (проводов).

При наличии в Акте разграничения балансовой принадлежности сторон однолинейной схемы электроснабжения, содержащей в том числе границы балансовой принадлежности, включая границы балансовой принадлежности транзитных потребителей (при их наличии), указание на места установки приборов учета, а также длину и марку проводов (кабеля) от границы балансовой принадлежности до места установки приборов учета, данная схема становится неотъемлемым приложением к настоящему Реестру. При этом указанная в Реестре однолинейная схема электроснабжения не заполняется.

Инженер-инспектор

[Handwritten signature]
подпись

Овечкин А. А. /
ФИО



подпись

Матюхин Д.В. /
ФИО